

# XVR301-Q3 시리즈



## 주요 특징

- H.265/H.264 비디오 포맷 지원
- 동축 케이블을 통한 오디오 지원(TVI 카메라만 해당)
- 선택 적용 액세스를 사용하는 TVI, AHD, CVI, CVBS, IP 카메라 지원
- 4/8 채널 BNC 입력
- 1 채널 CVBS 출력, 1 채널 VGA 출력, 최대 4K(3840 × 2160)의 HDMI 출력 지원
- HDMI 및 VGA 동시 출력
- 동축 케이블을 통한 긴 전송 거리
- ONVIF 및 RTSP 프로토콜의 메인스트림 카메라 지원

## 사양

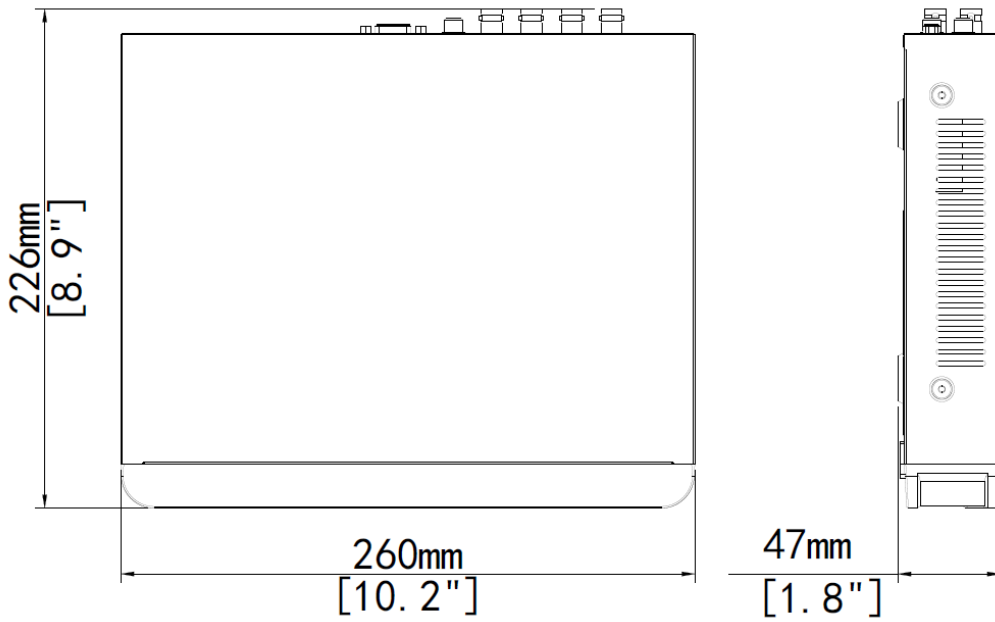
모델	XVR301-04Q3	XVR301-08Q3
비디오/오디오 입력		
아날로그 비디오 입력	4 채널, BNC	8 채널, BNC
IP 비디오 입력	2 채널(6 채널까지 되는 IP 만 해당), 채널당 최대 4MP	4 채널(12 채널까지 되는 IP 만 해당), 채널당 최대 8MP

지원되는 아날로그 카메라 유형	<b>AHD 입력 지원:</b> 8MP@15fps 5MP@20fps 4MP@30fps 1080P@30fps 720P@30fps <b>TVI 입력 지원:</b> 8MP@15fps 5MP@20fps 4MP@30fps 1080P@30fps 720P@30fps <b>CVI 입력 지원:</b> 8MP@15fps 5MP@25fps 4MP@30fps 1080P@30fps 720P@30fps <b>CVBS 입력 지원</b>	<b>AHD 입력 지원:</b> 8MP@15fps 5MP@20fps 4MP@30fps 1080P@30fps 720P@30fps <b>TVI 입력 지원:</b> 8MP@15fps 5MP@20fps 4MP@30fps 1080P@30fps 720P@30fps <b>CVI 입력 지원:</b> 8MP@15fps 5MP@25fps 4MP@30fps 1080P@30fps 720P@30fps <b>CVBS 입력 지원</b>
	오디오 입력	1 채널, RCA
오디오 압축	G.711U	
<b>비디오/오디오 출력</b>		
CVBS 출력	1 채널, BNC	
VGA 출력	1920×1080P/60Hz, 1920×1080P/50Hz, 1600×1200/60Hz, 1280×1024/60Hz, 1280×720/60Hz, 1024×768/60Hz	
HDMI 출력	3840×2160/30Hz, 1920×1080P/60Hz, 1920×1080P/50Hz, 1600×1200/60Hz, 1280×1024/60Hz, 1280×720/60Hz, 1024×768/60Hz	
오디오 출력	1 채널, RCA	
재생 동기화	4	8
실시간 보기 디스플레이	HDMI/VGA: 1/4/6/8/9	HDMI/VGA: 1/4/6/8/9/16
양방향 오디오	1 채널, RCA	
<b>네트워크</b>		
입력 대역폭	40Mbps(모든 아날로그 채널 변환 후 최대 48Mbps)	40Mbps(모든 아날로그 채널 변환 후 최대 56Mbps)
출력 대역폭	48Mbps	64Mbps
원격 사용자	128	
프로토콜	TCP/IP, P2P, UPnP, DHCP, HTTP, HTTPS, DNS, DDNS, SMTP	
브라우저	Windows 용 IE(IE10/11) Windows 용 Firefox (버전 52.0 이상) Windows 용 Chrome(버전 45 이상) Windows 용 Edge(버전 79 이상)	

인코딩				
녹화 해상도	8MP Lite/5MP Lite/4MP Lite/1080P/720P/CIF		8MP Lite/5MP Lite/4MP Lite/1080P/720P/CIF	
녹화 프레임 속도	<b>메인 스트림</b>	<b>서브 스트림</b>	<b>메인 스트림</b>	<b>서브 스트림</b>
	8MP Lite@8fps	D1@8fps	8MP Lite@8fps	D1@8fps
	5MP Lite @12fps	D1@12fps	5MP Lite @12fps	D1@12fps
	4MP Lite@15fps	D1@15fps	4MP Lite@15fps	D1@15fps
	1080P@15fps	D1@15fps	1080P@15fps	D1@15fps
	720P@30fps	D1@30fps	720P@30fps	D1@30fps
오디오 샘플링 속도	8KHz, 채널당 16비트			
오디오 비트 레이트	채널당 64Kbps			
디코딩				
성능	아날로그: 4x8MP Lite@8, 4x5MP Lite@12, 4x4MP Lite@15, 4x1080P@15 IP: 1x4MP@30, 2x1080P@30		아날로그: 8x8MP Lite@8, 8x5MP Lite@12, 8x4MP Lite@15, 8x1080P@15 IP: 1x8MP@30, 2x4MP@30, 4x1080P@30	
하드디스크				
SATA	SATA 인터페이스 1 개			
용량	HDD 마다 최대 8TB (최대 HDD 용량은 환경 온도에 따라 다릅니다)			
일반 알람				
일반 알람	움직임 감지			
경고 알람	IP 충돌, 네트워크 연결 끊김, 디스크 오프라인, 디스크 비정상, 잘못된 액세스, 하드 디스크 공간 부족, 하드 디스크 팩 참, 녹화/스냅샷 비정상			
외부 인터페이스				
네트워크 인터페이스	RJ45 10M/100M 이더넷 자동 선택 적용 인터페이스 1 개			
USB 인터페이스	후면 패널: USB2.0 2 개			
RS485	1			
알람 입력	4 채널			
알람 출력	1 채널			
일반				
전원 공급	12V DC 소비전력: ≤ 10W (HDD 제외)			
작업 환경 조건	-10°C ~ +55°C(+14°F ~ +131°F), 습도 ≤ 90% RH(비응축)			
크기(폭×깊이×높이)	260mm×226mm×47mm(10.2"×8.9"×1.8")			

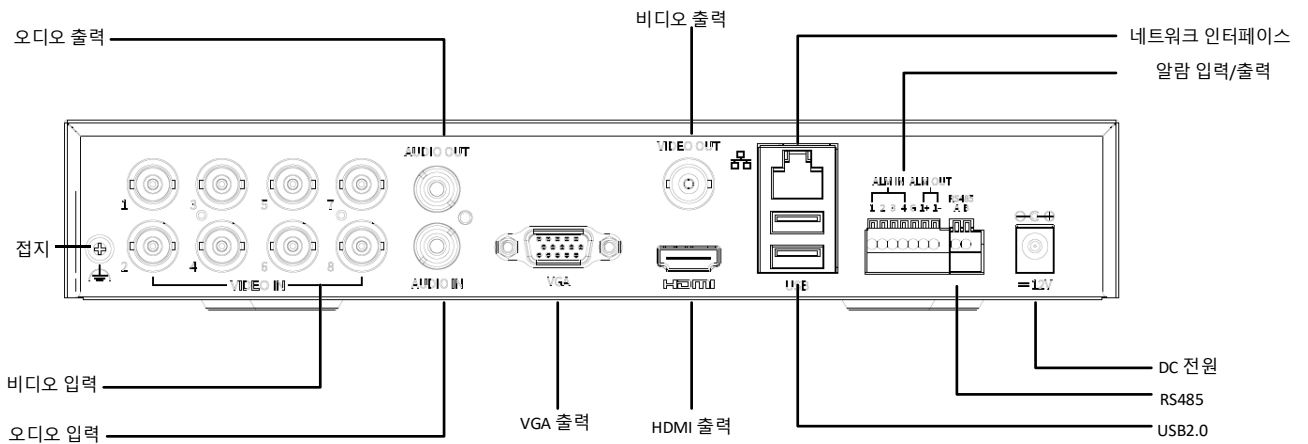
무게 (HDD 제외)	≤ 1.1kg (2.42lb)
인증	UL/CE/FCC/RoHS/WEEE

## 크기



## 후면 패널

XVR301-08Q3 제품을 예로 들면 다음과 같습니다.



**Zhejiang Uniview Technologies Co., Ltd.**

Building No.10, Wanlun Science Park, Jiangling Road 88, Binjiang District, Hangzhou, Zhejiang, China

이메일: [overseasbusiness@uniview.com](mailto:overseasbusiness@uniview.com), [globalsupport@uniview.com](mailto:globalsupport@uniview.com)

<http://www.uniview.com>

©2022 Zhejiang Uniview Technologies Co., Ltd. 무단 전재 및 재배포 금지.

\* 제품 사양 및 재고는 사전 예고 없이 변경될 수 있습니다.